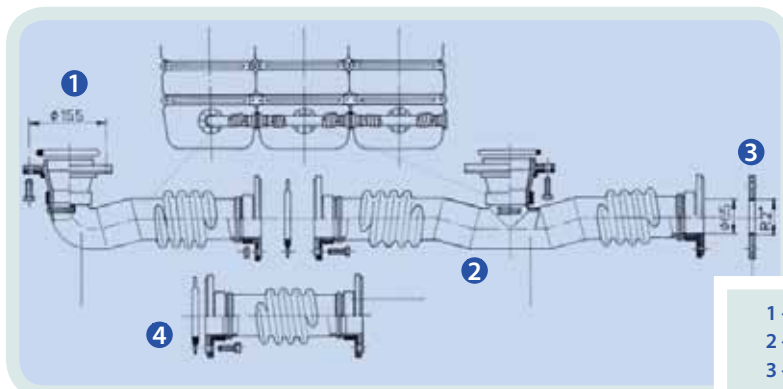


**Tancurile de apă marca DEHOUST**, cu diferite capacități, sunt soluția ideală pentru orice tip de aplicație. Aceste tancuri de apă sunt complet echipate și sunt indicate atât pentru funcționarea individuală, cât și pentru instalarea în baterii. Instalarea foarte ușoară și dimensiunile special calculate, le amplasează perfect în subsolurile clădirilor. Aceste tancuri de apă nu prezintă pericolul formării microorganismelor care contaminează apa, fiind opace.



Tip	Capacitate	Lungime x Lățime x Înălțime	Greutate	COD
	l	mm	kg	
PE 1100 DF natur/negru	1100	1400 x 720 x 1400	55	971294/971301
PE 1500 DF natur/negru	1500	1560 x 720 x 1640	70	971295/971303
PE 2000 DF natur/negru	2000	2070 x 720 x 1690	110	971253/971305
PE 2500 DF natur/negru	2500	1870 x 995 x 1650	115	971605/971306
PE 3000 DF natur/negru	3000	2230 x 995 x 1650	165	971593/971307
PE 4000 DF natur/negru	4000	2430 x 995 x 1950	235	971589/971309

DENUMIRE ACCESORII CONECTARE	COD
Cot de legătură pentru rezervor	971128
Teu de legătură	971127
Flanșă metalică 2"	971609
Prelungitor	971601/971606



- 1 - Cot de legătură pentru rezervor
- 2 - Teu de legătură
- 3 - Flanșă metalică 2"
- 4 - Prelungitor